

**ПРЯМОРЕЛЬСОВАЯ СИСТЕМА
УДАЛЕНИЯ ВЫХЛОПНЫХ ГАЗОВ
серии STP
РУКОВОДСТВО ПО ЭКСПЛУАТАЦИИ
ПАСПОРТ**

STP-00.00.00 РЭ

EAC



СовПлим

АО "СовПлим", Россия, 195279, Санкт-Петербург, шоссе Революции, д.102, корп. 2

Тел.: +7 (812) 33-500-33

e-mail: info@sovplym.com

<https://www.sovplym.ru>

Содержание

ВВЕДЕНИЕ.....	3
1 ОСНОВНЫЕ ТЕХНИЧЕСКИЕ ДАННЫЕ И ХАРАКТЕРИСТИКИ	3
1.1 Назначение	3
2 ТЕХНИЧЕСКИЕ ХАРАКТЕРИСТИКИ	3
3 СОСТАВ, КОМПЛЕКТАЦИЯ, ОБОЗНАЧЕНИЕ.....	4
3.17 Обозначение систем	7
4 ТРЕБОВАНИЯ БЕЗОПАСНОСТИ.....	7
5 УСТРОЙСТВО И ПРИНЦИП РАБОТЫ	8
5.1 Устройство	8
5.2 Принцип работы	8
6 МОНТАЖ	9
6.1 Требования к месту монтажа	9
6.2 Подготовка рельса-воздуховода к монтажу	11
6.3 Установка подвесок и крепление рельса-воздуховода	12
6.4 Монтаж резинового уплотнения	13
6.5 Установка каретки.....	13
6.6 Установка концевых заглушек.....	14
7 ТЕХНИЧЕСКОЕ ОБСЛУЖИВАНИЕ.....	15
8 УЧЕТ ТЕХНИЧЕСКОГО ОБСЛУЖИВАНИЯ.....	15
9 РЕСУРСЫ, СРОК СЛУЖБЫ, ХРАНЕНИЕ.....	16
12 СВИДЕТЕЛЬСТВО О ПРИЁМКЕ.....	17
13 ГАРАНТИЙНЫЕ ОБЯЗАТЕЛЬСТВА	18
ПРИЛОЖЕНИЕ А – Данные для расчёта систем	19
ПРИЛОЖЕНИЕ – Подтверждение соответствия.....	21

Данное руководство по эксплуатации (далее – РЭ) предназначено для ознакомления технического, обслуживающего и эксплуатирующего персонала с принципом работы, техническими характеристиками, комплектностью, конструктивными особенностями, условиями работы и техническим обслуживанием пряморельсовая система удаления выхлопных газов STP (далее – система).

РЭ совмещено с Паспортом и содержит основные сведения об изделии, о сроке его службы, свидетельство о приёмке, информацию о гарантии, сведения об утилизации и пр., в соответствии с требованиями государственных стандартов и действующей технической документации.

Конструкция системы совершенствуется, поэтому производитель оставляет за собой право без предварительного уведомления вносить в изделие изменения, которые не ухудшают его технические характеристики.

1 ОСНОВНЫЕ ТЕХНИЧЕСКИЕ ДАННЫЕ И ХАРАКТЕРИСТИКИ

1.1 Назначение

1.1.1 Система предназначена для удаления выхлопных газов от автомобилей в условиях, когда транспортные средства в закрытом помещении движутся по прямой на определённое расстояние, либо, когда выполняется поочерёдное подсоединения к транспортным средствам большого количества стационарных постов технического обслуживания.

1.1.2 Система специально разработана для применения в автомастерских, на линиях инструментального контроля и станциях технического обслуживания автомобилей, а также для прочих помещений, для которых характерны мобильные источники загрязнения.

1.1.3 Система рассчитана на продолжительную работу в закрытых помещениях при следующих климатических условиях:

- температура окружающей среды от плюс 5 до плюс 45 °С;
- относительная влажность не более 80 % при плюс 25 °С;
- воздушный поток должен быть невзрывоопасным. Содержание в нём агрессивных паров и газов не допускается.

1.2 Технические характеристики

1.3 Основные технические данные системы приведены в таблице 1.

Таблица 1

Наименование параметра или характеристики	Значение
Длина рельса-воздуховода, м	5,8; 8,7; 11,6; 14,5; 17,4; 20,3; 23,2; 26,1; 29,0
Внутренний диаметр рельса-воздуховода, мм	160
Диаметр шланга, мм	75; 100; 125; 150
Длина шланга, м	5; 7,5 м
Термостойкость шланга, °С	150; 200; 300; 650
Высота установки рельса, м	
– минимальная;	3,5;
– максимальная	5,0
Диаметр соединительного торцевого переходника к вентиляционной системе, мм	160
Размеры соединительного бокового переходника к вентиляционной системе, мм	350x60 / Ø200, L=450 мм
Рекомендованный расход воздуха*, м ³ /ч	
– легковые автомобили (100 л/с);	360;
– грузовые автомобили (300 л/с)	1080
Данные для расчёта системы	приложение А

Примечание – *Рекомендованный расход воздуха определяется по нормативным документам на транспортное средство и скорости воздушного потока в шлангах 11-15 м/с). Потери давления на трение в рельсе-воздуховоде определяются, как для обычного воздуховода диаметром 160 мм.

2 СОСТАВ, КОМПЛЕКТАЦИЯ, ОБОЗНАЧЕНИЕ

2.1 Конструкция система предусматривает встраивание в вытяжную вентиляционную сеть помещения, в котором система будет эксплуатироваться. с вентилятором, обеспечивающим необходимый расход воздуха через каждую насадку и давление, достаточное для преодоления сопротивления всей вентиляционной сети.

2.2 Система состоит из следующих основных элементов:

- 1) рельса-воздуховода, длина которого подбирается из имеющегося типоразмерного ряда (таблица 1), либо составляется из отдельных элементов по специальному заказу;
- 2) подвижной каретки в сборе со щелевым патрубком (одна или несколько штук)*;
- 3) балансира (устройство возврата шланга в исходное положение)*.
- 4) гибкого шланга требуемой термостойкости, диаметра и длины по одному на каждую каретку, а также резиновой поддержки для шланга*.
- 5) газоприёмной насадки требуемой конструкции и диаметра по одной к каждому шлангу*.

Примечание – *Узлы не входят в комплект системы. Заказывается отдельно исходя из требований заказчика.

2.3 Требуемые модели и в необходимом количестве основных компонентов системы оговариваются при заказе. Подбор выполняется совместно со специалистом завода-изготовителя.

2.4 Для подбора элементов системы необходимо пользоваться таблицами 2-7.

2.5 Исполнения рельса-воздуховода приведены в таблице 2.

Таблица 2 – Рельс-воздуховод (возможные исполнения и их комплектация)

Рис. / поз.	Наименование комплектующих	Обозначение	Наименование (исполнение) рельса STP - L / СП								
			L								
			5.8	8.7	11.6	14.5	17.4	20.3	23.2	26.1	29.0
1/1	Алюминиевый профиль L=5,8 м	RR-5,8	1	1	2	2	3	3	4	4	5
	Алюминиевый профиль L=2,9 м	RR-2,9	—	1	—	1	—	1	—	1	—
6/8	Резиновое уплотнение, м	RRRS-X	11,6	17,4	23,2	29,0	34,8	40,6	46,4	52,2	58,0
1/4	Заглушка	RRZ/SP	1	1	1	2	2	2	2	2	2
1/3	Патрубок соединительный торцевой Ø160 мм	RRTP-160/SP	1	1	1	—	—	—	—	—	—
5/2	Патрубок соединительный (боковой отвод) 350×60 / Ø200 мм, L=450 мм	RRDC-200/SP	—	—	—	1	1	1	2	2	2
6/6	Опора неповоротная	KEC-F/SP	2	3	3	4	4	5	5	6	6
6/5	Опора поворотная	KEC-M/SP	4	5	5	6	6	7	7	8	8
6/2	Консоль L=1 м	RRSS/SP	2	3	3	4	4	5	5	6	6
6/3	Труба Ø 48 мм, L=4 м	TUB-4/SP	2	3	3	4	4	5	5	6	6

Продолжение таблицы

Рис. / поз.	Наименование комплектующих	Обозначение	Наименование (исполнение) рельса STP - L / СП								
			L								
			5.8	8.7	11.6	14.5	17.4	20.3	23.2	26.1	29.0
6/4	Двойной хомут поворотный	BUC-M/SP	4	5	5	6	6	7	7	8	8
6/7	Двойной хомут жёсткий	BUC-F/SP	2	3	3	4	4	5	5	6	6
4/2	Муфта соединительная	RRS/SP	—	1	1	2	2	3	3	4	4
7/3	Приспособление монтажное (опция, заказывается отдельно)		1	1	1	1	1	1	1	1	1
Масса системы в сборе, кг			150	180	210	240	270	300	330	360	390

2.6 Комплект поставки рельса-воздуховода:

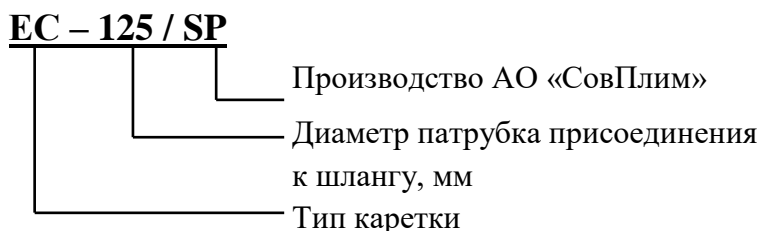
- Профиль алюминиевый (L = 5,8 м и/или 2,9 м) – количество согласно исполнению рельса. Единица измерения – шт. Без упаковки.
- Комплект креплений и аксессуаров – 1 комплект, упакован в картонную коробку.
- Труба Ø 48 мм L=4 м – количество согласно исполнению рельса. Без упаковки.

2.7 Типоразмеры каретки с щелевым патрубком приведены в таблице 3.

Таблица 3 – Каретка с щелевым патрубком (возможные исполнения)

Тип каретки	Диаметр входного патрубка (d), мм			
	75	100	125	150
EC-d/SP	+	+	+	+

2.8 Обозначение каретки:



2.9 Комплект поставки подвижной каретки:

- Каретка с патрубком 1 шт.
- Хомут 3 шт.

Примечания:

1. Резиновая поддержка для вытяжного шланга, заказывается отдельно, в соответствии с диаметром шланга.
2. Дополнительно необходимо заказать хомуты, соответствующие выбранному типу вытяжного шланга для насадки и для подвеса к каретке.

2.10 Типоразмеры исполнений балансиров приведены в таблице 4.

Таблица 4

Обозначение	Усилие пружины, кг	Длина троса, м	Примечание
БК-6	2-14	6,0	
«ТЕСНА» 9350/3	10-14	3,0	

2.11 Комплект поставки балансира:

– Балансир в сборе.....1 шт.

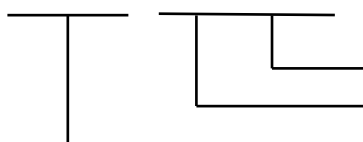
2.12 Типоразмеры вытяжных шлангов и рекомендации по применению приведены в таблице 5.

Таблица 5

Термо-стойкость, °С	Тип (для заказа)	Размеры: диаметр (мм) – длина (м)								Рекомендации по использованию
		75-5	75-7,5	100-5	100-7,5	125-5	125-7,5	150-5	150-7,5	
150	EH-PV	р	р	р	р	+	+	+	+	Легковые автомобили и лёгкие грузовики
200	EG	+	+	+	+	р	р	р	р	Грузовой транспорт
300	EF	+	+	+	+	+	+	+	+	Особо тяжёлая техника
650	ET	–	–	–	–	+	+	+	+	Особо тяжёлая техника

Примечание – Индекс "р" – рекомендуемое сочетание диаметра и термостойкости для стандартных систем. В отдельных случаях возможно исполнение шлангов большей длины. В этом случае просим обращаться к представителям АО «СовПлим».

2.13 Обозначение гибкого шланга: EH-PV – 100 – 5



Длина шланга, м
Диаметр шланга, мм
Тип шланга (указывает на термостойкость)

2.14 Комплект поставки вытяжного шланга:

– Шланг гибкий выбранного типоразмера.....1 шт.

Примечание:

1. Резиновая поддержка для вытяжного шланга, заказывается отдельно, в соответствии с диаметром шланга.

2. В качестве опция может быть заказана предохранительная муфта SDCA (SDCH) диаметром, соответствующим диаметру выбранного шланга, для дополнительной защиты шланга от разрыва.

2.15 Типоразмеры газоприёмных насадок приведены в таблицах 6, 7.

Таблица 6 – Резиновые насадки (возможные исполнения)

Описание	Тип насадки	Обозначение присоединительных диаметров, мм (шланг – насадка)						
		75-115	100-115	100-150	100-160	125-150	125-160	150-160
С зажимом *	REG	+	+	-	+	-	+	+
С зажимом и заслонкой *	REGD	+	+	-	+	-	+	+
С пружинным зажимом	REC	+	+	-	+	-	+	+
С пружинным зажимом и заслонкой	RECD	+	+	-	+	-	+	+
С крышкой	RON	-	-	+	-	+	-	-
С зажимом*	RON(G)	-	-	+	-	+	-	-

* – рекомендуются при сопровождении движущегося транспортного средства

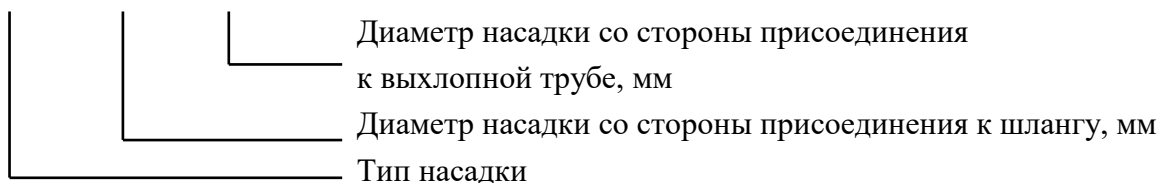
Таблица 7 – Металлические насадки (возможные исполнения)

Описание	Тип насадки	Обозначение присоединительных диаметров, мм (шланг – насадка)									
		75-75	75-100	75-125	100-100	100-125	100-150	125-125	125-150	150-150	150-200
С подпружиненной заслонкой	MEN	+	+	+	+	+	+	+	+	+	+

Примечание – Все газоприёмные насадки имеют отверстия для отбора проб на СО.

2.16 Обозначение газоприёмной насадки:

REG – 100 – 115



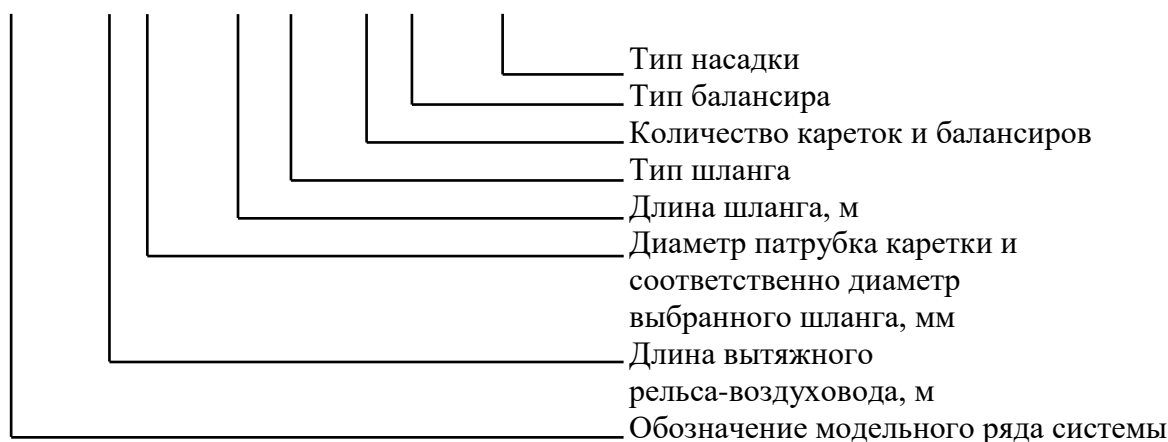
2.17 Комплект поставки газоприёмной насадки:

– Газоприёмная насадка в сборе..... 1 шт.

2.18 Обозначение систем

2.18.1 Обозначение систем зависит от подобранных компонентов:

STP – Lp/D – Lh Th – N Tb – Tn



Пример обозначения системы: **STP – 29/125 – 7,5 EN – 2 x 9350/3 – REG**

ВНИМАНИЕ! Поставка системы выполняется поэлементно. При этом допускается заказ системы как со ссылкой только на её обозначение, так и поэлементно.

3 ТРЕБОВАНИЯ БЕЗОПАСНОСТИ

3.1 К работе с системой должен допускаться только квалифицированный персонал, изучивший её устройство и правила эксплуатации, а также прошедшие инструктаж по соблюдению правил техники безопасности.

3.2 Подключение системы к вентиляционной сети и техническое обслуживание должно производиться персоналом, изучившим устройство и принцип работы системы.

3.3 При проведении работ по обслуживанию системы вентиляционная сеть должна быть отключена.

3.4 Запрещается подвешивать на кронштейны и рельс-воздуховод системы любые предметы. При эксплуатации системы необходимо принять все меры по предотвращении травмирования персонала при падении предметов с высоты.

3.5 Для предупреждения опасного воздействия пыли на человека все операции по очистке системы должны выполняться в защитной одежде, перчатках и респираторе.

4 УСТРОЙСТВО И ПРИНЦИП РАБОТЫ

4.1 Устройство

4.1.1 Система состоит из рельса-воздуховода (1) (рисунок 1), на который устанавливается каретка с патрубком (2) с присоединённым к ней шлангом (6) с газоприёмной насадкой (7).

4.1.2 На каретку подвешен балансир (5), который поддерживает шланг при помощи резиновой поддержки (8).

4.1.3 По концам рельса-воздуховода устанавливаются заглушки (4) и боковой переходник (11) или заглушка и выходной патрубок (3).

4.1.4 Рельс-воздуховод крепится к стене или потолку комплектом консолей (10) и раскосов (9). Рельс-воздуховод состоит из элементов длиной 5,8 м и 2,9 м, что позволяет изготавливать систему различной длины от 5,8 м до 29 м и более.

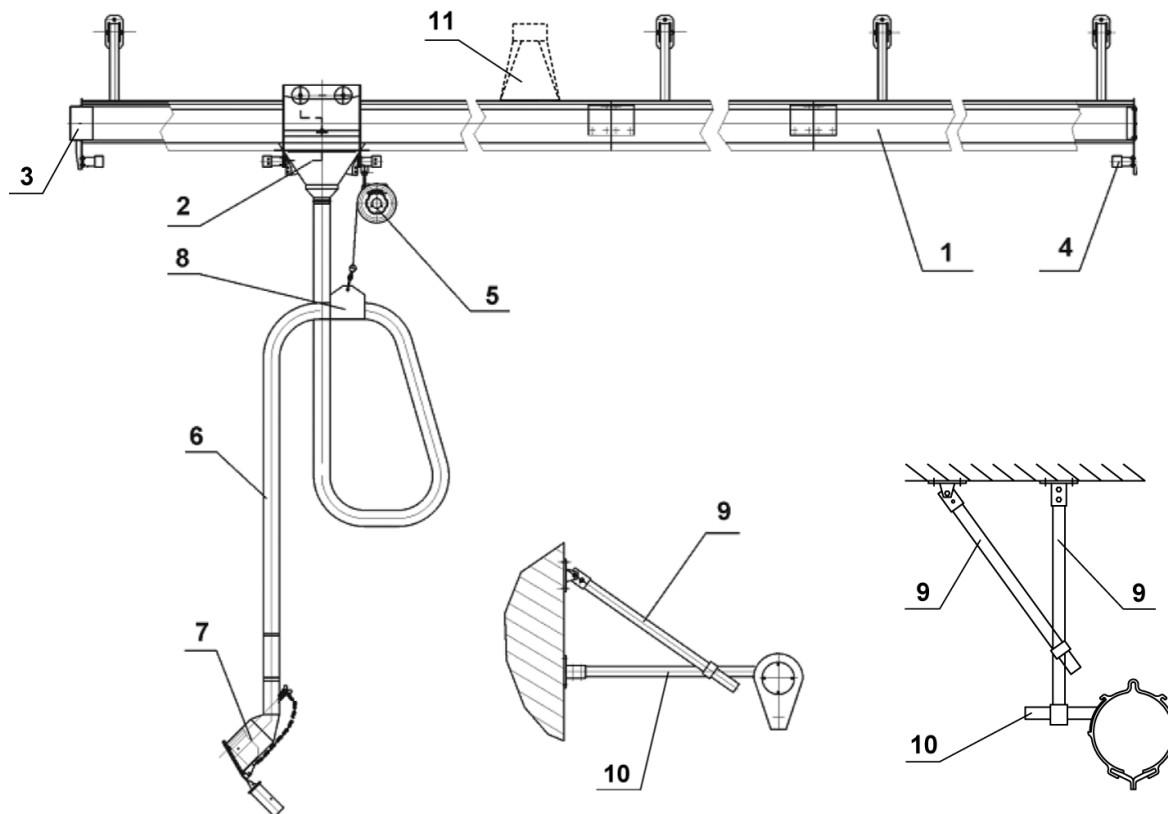


Рисунок 1

4.2 Принцип работы

4.2.1 Газоприёмная насадка закрепляется на выхлопной трубе транспортного средства. Перед запуском двигателя автомобиля необходимо включить вентилятор вентиляционной системы. При движении транспортного средства каретка со шлангом передвигается по рельсу-воздуховоду вслед за ним. В конце рельса газоприёмная насадка должна быть вручную отсоединена от выхлопной трубы, а каретка возвращена в исходное положение.

Внимание! Предусмотрено обязательное отсоединение газоприёмной насадки вручную в конце рельса-воздуховода.

5 МОНТАЖ

5.1 Требования к месту монтажа

5.1.1 Высота установки рельса определяется высотой потолка и высотой транспортного средства. Рельс-воздуховод должен располагаться на высоте 3,5-5,0 м над полом (рисунок 2, поз.4), на расстоянии 1,0-1,5 м от ворот (поз.6) и 0,5 м от борта транспортного средства (поз.5), так, чтобы под поднятым шлангом оставалось 1-2 м свободного пространства (рисунок 3 – размеры указаны в миллиметрах).

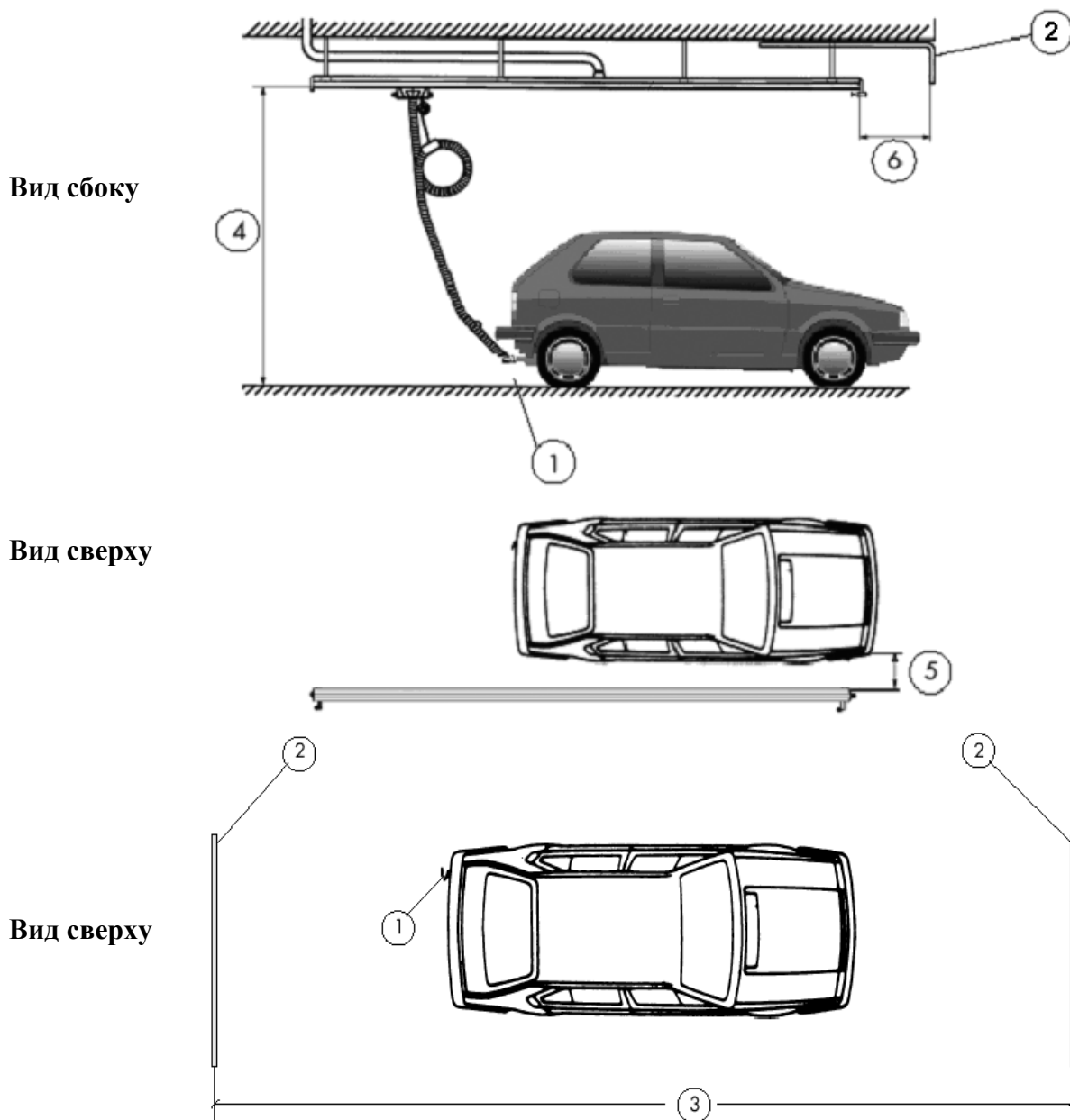
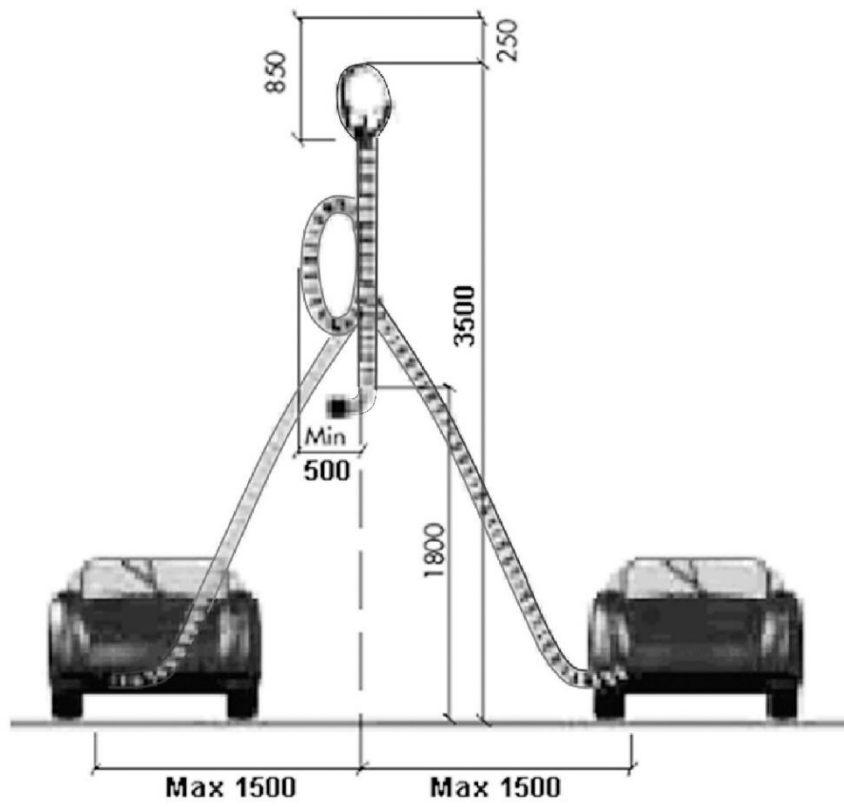


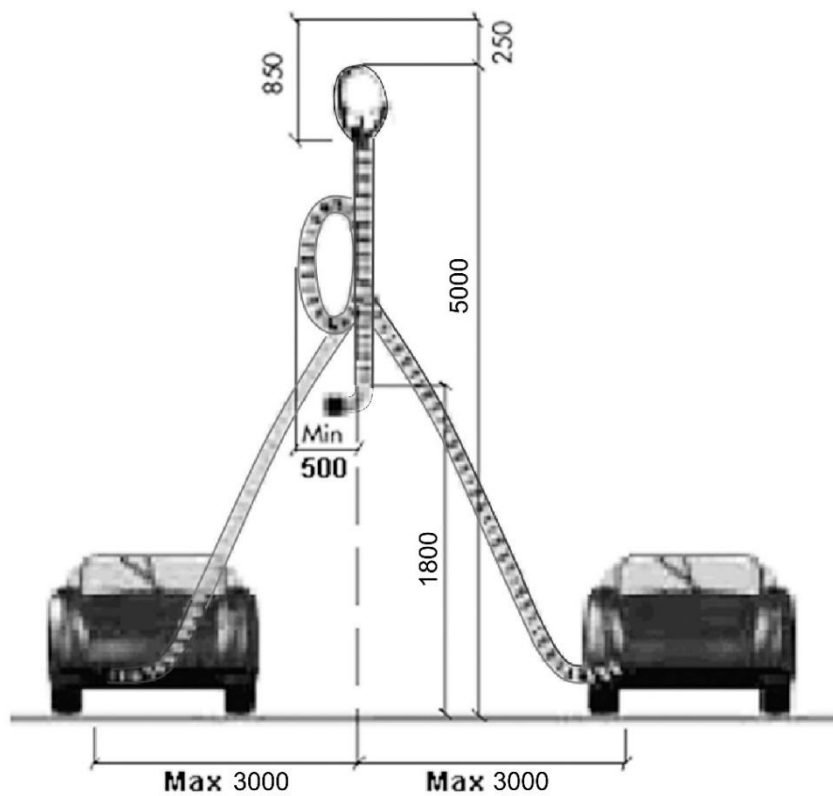
Рисунок 2

5.1.1 Следует определить расположение выхлопной трубы (1) на транспортном средстве, сторону расположения и диаметр. Измерить высоту и ширину ворот (2). Проверить, на какой высоте можно расположить рельс-воздуховод.

5.1.2 Измерить расстояние между въездными воротами и выездными воротами (3), чтобы определить требуемую длину рельса. Требуемая длина определяется расстоянием от въездных ворот до выездных минус 3,0 м.



Шланг длиной 5000 мм



Шланг длиной 7500 мм

Рисунок 3

5.2 Подготовка рельса-воздуховода к монтажу

5.2.1 Необходимо расположить элементы рельса-воздуховода под предназначенным для его установки местом. Установить в первый элемент (1) соединительную муфту (2) на половину её длины и просверлить 6 отверстий диаметром 9,5 мм под болтовые соединения (рисунок 4), сверление рекомендуется начинать с верхних отверстий. После сверления отверстий соединить болтами М8х30. Подвести второй элемент (3), установить в него муфту, просверлить отверстия и закрепить болтами М8х30. Следить за тем, чтобы элементы рельса-воздуховода располагались соосно и в местах стыков не было уступов. Отсоединить элемент (2), разобрав болтовые соединения с его стороны. Сверление и подготовку к сборке с последующими элементами производить аналогично.

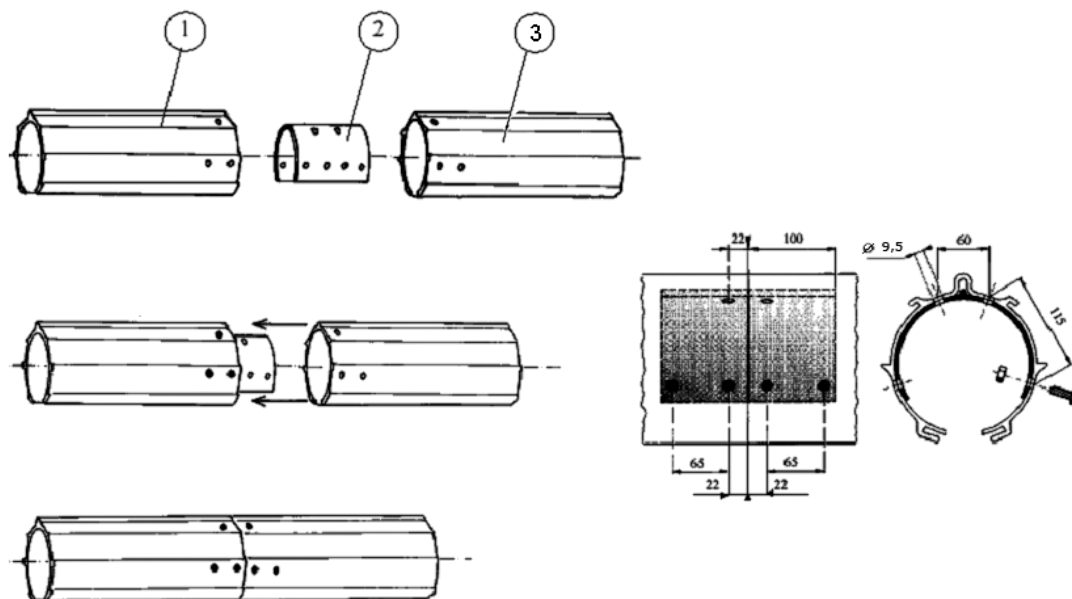


Рисунок 4

5.2.2 Если рельс-воздуховод (1) (рисунок 5) соединяется с вентиляционной системой при помощи бокового переходника (2), необходимо установить их в предполагаемых местах до установки рельса-воздуховода на консоли. Боковой переходник присоединяется в месте вырезаемого предварительно отверстия 350×60 мм в боковой поверхности рельса со стороны крепления консоли. Боковой переходник крепится на заклёпках или саморезах и герметизируется.

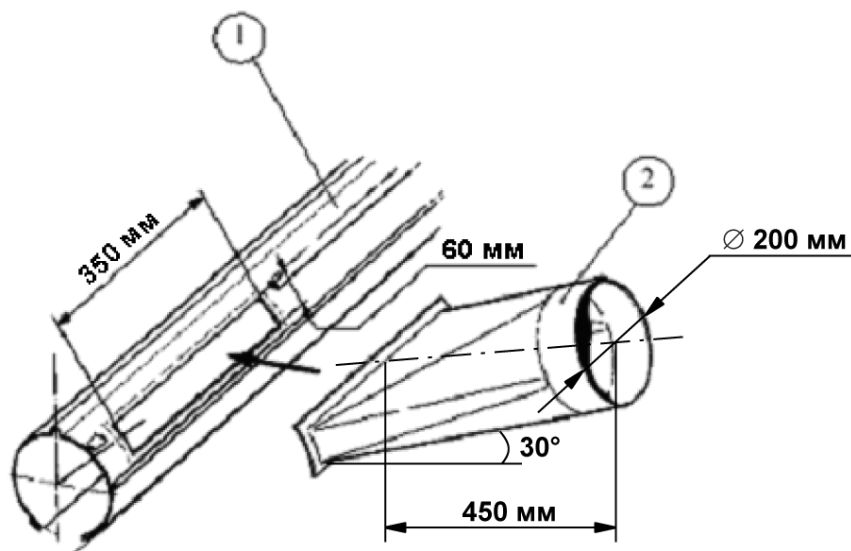


Рисунок 5

5.3 Установка подвесок и крепление рельса-воздуховода

5.3.1 Перед установкой подвесок и крепление рельса-воздуховода необходимо разметить требуемое расположение опор (5) и (6) (рисунок 6. Каждая консоль должна поддерживаться раскосом (3) сверху или снизу.

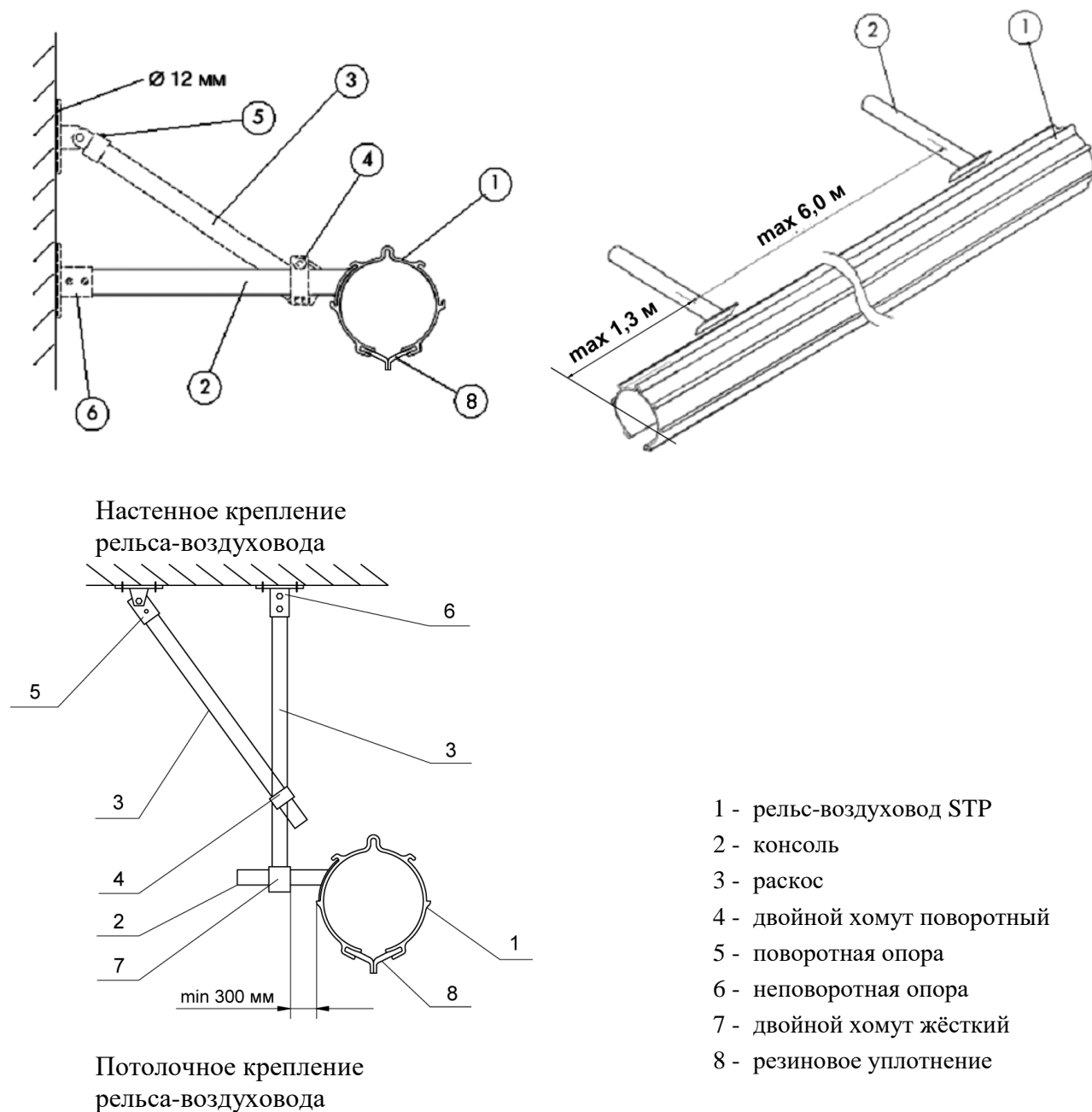


Рисунок 6

5.3.2 Крайние консоли должны иметь дополнительные раскосы в горизонтальной плоскости.

5.3.3 Консоли (2) и раскосы (3) обрезать до нужной длины. Отверстия в консолях и раскосах просверлить совместно с опорами (5) и (6).

5.3.4 Установить опоры (5) и (6) на стену или потолок, закрепив их анкерными болтами.

5.3.5 Вставить консоли (2) и раскосы (3) в опоры (5) и (6), закрепив их болтами М10×80.

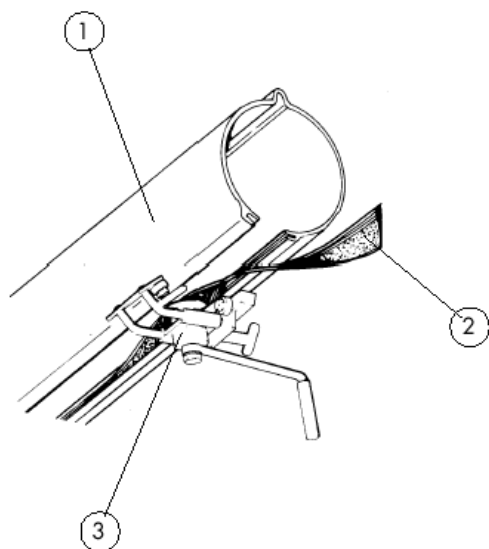
5.3.6 Соединить консоли и раскосы хомутами (4) и (7), выверив положение консолей по натянутому тросу (на крайних консолях) или по лазерному лучу (уровню).

5.3.7 Поднять и установить первый элемент рельса-воздуховода на консоли. Проверить горизонтальность рельса по уровню. Просверлить через планки консоли (2) отверстия диаметром

10,5 мм в рельсе-воздуховоде (1). Закрепить рельс-воздуховод на консолях болтами М10×25. Присоединить второй элемент рельса-воздуховода к первому и на консолях, закрепить болтами. Последующие элементы устанавливать аналогично.

5.4 Монтаж резинового уплотнения

5.4.1 Монтаж резинового уплотнения выполняется при помощи специального монтажного приспособления (7). Непосредственно перед монтажом уплотнение смазывается мыльным раствором. Перед вводом рельса в эксплуатацию рекомендуется для улучшения скольжения сопла каретки (1) (рисунок 8) нанести на внутреннюю поверхность резинового уплотнения тефлоновую или силиконовую аэрозоль.

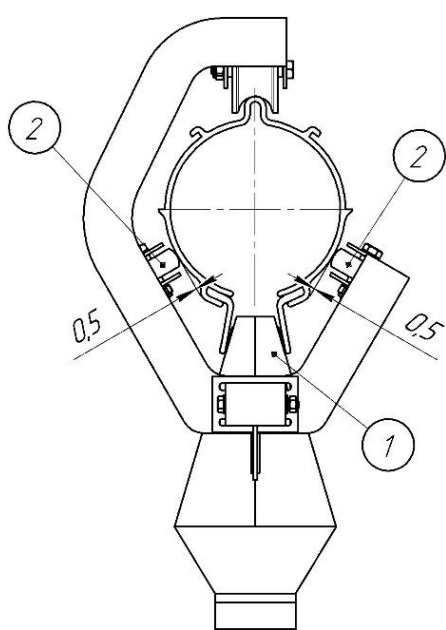


- 1 - рельс-воздуховод STP
- 2 - резиновое уплотнение
- 3 - приспособление монтажное

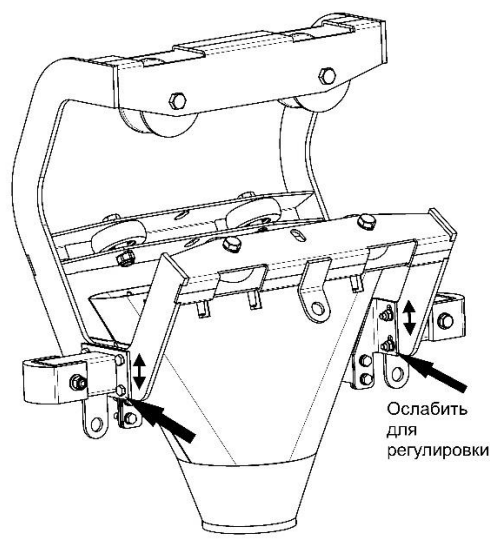
Рисунок 7

5.5 Установка и регулировка каретки

5.5.1 Завести каретку на рельс-воздуховод, после чего установить зазоры 0,5 мм между стенкой рельса и боковыми роликами, ослабив гайки осей боковых роликов. После установки зазоров гайки затянуть (рисунок 8а).



- 1 - сопло каретки
- 2 - боковые ролики



б

Рисунок 8

5.5.2 Для обеспечения свободного движения каретки вдоль рельса-воздуховода рекомендуется регулировать зазор между его уплотнением и соплом каретки (1) (рисунок 8б). Для регулировки необходимо: ослабить гайки М6, перемещать сопло каретки вверх-вниз, проверить плавность движения каретки, затянуть гайки М6.

5.5.3 На каретку установить балансир (3) и подсоединить шланг (4) к соплу каретки (рисунок 9). Балансир подвешивается на той стороне каретки, которая направлена в сторону движения автомобиля. Шланг подвесить к тросику балансира через резиновую поддержку (5). Соединить газоприёмную насадку (6) и шланг (4). Шланг на каретке и газоприёмной насадке затянуть хомутами. Расположить резиновую поддержку по длине шланга и отрегулировать натяжение балансира таким образом, чтобы газоприёмная насадка находилась на высоте 1-2 м над уровнем пола.

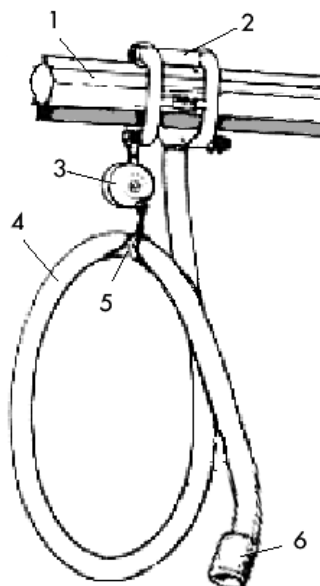
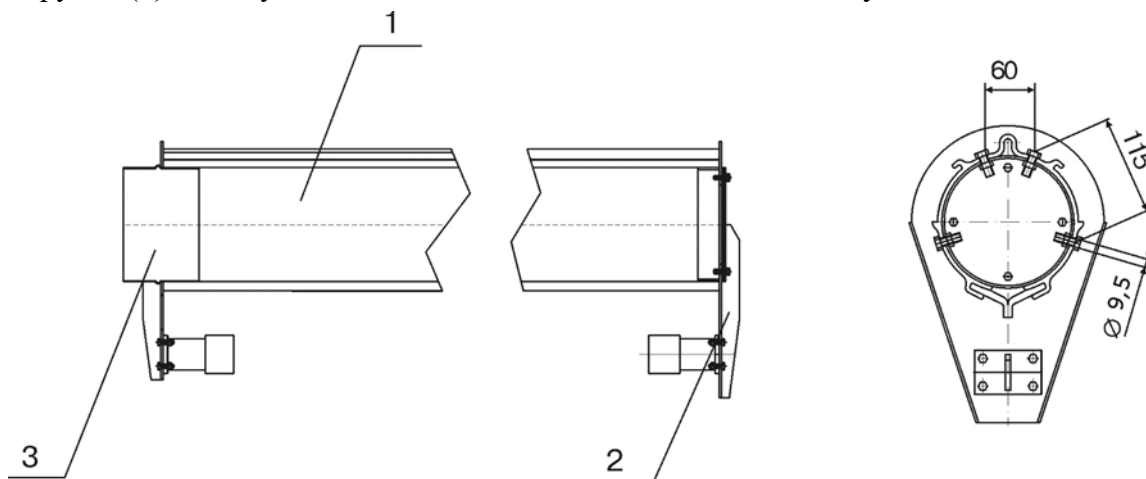


Рисунок 9

5.6 Установка концевых заглушек

5.6.1 Установить заглушку (2) на конце рельса-воздуховода (1) (рисунок 10). Просверлить отверстия диаметром 9,5 мм согласно схеме и закрепить заглушки болтами М8×30.

5.6.2 Если соединение с вентиляционной системой осуществляется через торцевой патрубок (3), то он устанавливается так же, как и концевая заглушка.



- 1 - рельс-воздуховод
- 1 - заглушка
- 2 - выходной патрубок

Рисунок 10

6 ТЕХНИЧЕСКОЕ ОБСЛУЖИВАНИЕ

6.1 Техническое обслуживание системы должно проводиться с периодичностью, установленной на данном предприятии, но не реже одного раза в год.

6.2 Техническое обслуживание и ремонт системы в течение всего срока службы должны проводиться квалифицированным персоналом.

6.3 При техническом обслуживании необходимо проверять состояние шланга, газоприёмной насадки, выполнять смазку осей роликов.

6.4 Проверять состояние и работоспособность балансира. Балансир должен быть отрегулирован таким образом, чтобы шланг и газоприёмная насадка находились не менее чем на 1 м выше уровня пола.

6.5 Внутреннюю поверхность резинового уплотнения периодически смазывать тефлоновым/силиконовым аэрозолем.

7 УЧЕТ ТЕХНИЧЕСКОГО ОБСЛУЖИВАНИЯ

7.1 Все работы по ремонту, техническому и сервисному обслуживанию фильтра должны отражаться в журнале технического обслуживания по форме, приведённой в таблице 7.

Таблица 8

Дата	Замечания о техническом состоянии	Должность, фамилия и подпись ответственного лица	Примечание

8 РЕСУРСЫ, СРОК СЛУЖБЫ, ХРАНЕНИЕ

8.1 Система имеет показатели надёжности в соответствии с требованиями ГОСТ 27.003.

8.2 Срок службы системы составляет 10 лет и зависит от:

- соблюдения правил обслуживания и условий эксплуатации;
- интенсивности эксплуатации.

8.3 Система в упаковке должна храниться в крытых складских помещениях по условиям хранения 2 категории в соответствии с требованиями ГОСТ 15150:

- влажность в пределах 65-70 %;
- температура хранения от плюс 5 до плюс 25 °С;
- размещение не ближе 1 м от нагревательных элементов (радиаторов отопления и ламп освещения);
- при складском хранении система и её части должны размещаться в один ярус на подкладках.

9 ТРАНСПОРТИРОВАНИЕ

9.1 Транспортирование системы может осуществляться любым видом крытого транспорта с обязательным выполнением норм и правил перевозок, утверждённых для данного вида транспорта.

9.2 Все части системы отгружается заказчику в собственной упаковке, обеспечивающей надёжность при транспортировании и хранении.

9.3 При транспортировании системы должна быть исключена возможность перемещения грузов внутри транспортного средства.

9.4 Условия транспортирования системы в части воздействия механических факторов – группа С, в соответствии с указаниями ГОСТ 23216, в части воздействия климатических факторов по условиям 3 категории в соответствии с указаниями ГОСТ 15150.

10 СВЕДЕНИЯ ОБ УТИЛИЗАЦИИ

10.1 Система в своём составе токсичных веществ и драгоценных металлов не содержит.

10.2 Сбор, хранение и утилизация отходов, образующихся в процессе эксплуатации системы, необходимо осуществлять в соответствии с СанПин 2.1.3684.

10.3 Способ утилизации отходов определяет предприятие, использующее данную установку, в соответствии с Федеральным законом от 24.06.1998 N 89-ФЗ (ред. от 07.04.2020) "Об отходах производства и потребления".

10.4 Отслужившие срок компоненты системы подлежат разборке, сортировке по типам материалов и утилизации в соответствии с указаниями действующих государственных нормативных документов.

11 СВИДЕТЕЛЬСТВО О ПРИЁМКЕ

11.1 Пряморельсовая система удаления выхлопных газов

СТР _____

В комплектации:

Рельс-воздуховод										
СТР-5,8	СТР-8,7	СТР-11,6	СТР-14,5	СТР-17,4	СТР-20,3	СТР-23,2	СТР-26,1	СТР-29		
Каретки										
ЕС-75/SP	ЕС-100/SP	ЕС-125/SP	ЕС-150/SP	БК-6	«ТЕСНА» 9350/3					
Шланги										
Тип	Размеры: диаметр, мм – длина, м									
	75-5	75-7,5	100-5	100-7,5	125-5	125-7,5	150-5	150-7,5		
ЕН-PV										
EG										
EF										
Насадки резиновые										
Тип	Обозначение присоединительных диаметров, мм (шланг – насадка)									
	75-115	100-115	100-150	100-160	125-150	125-160	150-160			
REG										
REGD										
REC										
RECD										
RON										
RON(G)										
Насадки металлические										
Тип	75-75	75-100	75-125	100-100	100-125	100-150	125-125	125-150	150-150	150-200
MEN										

соответствует технической документации и признана годной для эксплуатации.

Начальник ОТК _____
(личная подпись) (расшифровка подписи)

МП

Дата выпуска _____
(год, месяц, число)

12 ГАРАНТИЙНЫЕ ОБЯЗАТЕЛЬСТВА

12.1 Гарантия на оборудование действует в течение 12 (двенадцати) месяцев с момента исполнения предприятием-изготовителем обязательства по поставке при условии соблюдения покупателем правил транспортировки, хранения и эксплуатации.

12.2 Действие гарантии не распространяется на гибкие шланги, резиновые уплотнения, которые являются расходным материалом и срок службы которых зависит от интенсивности работ и соблюдения правил их эксплуатации.

Реквизиты завода-производителя:

АО "СовПлим", Россия, 195279, Санкт-Петербург, шоссе Революции, д.102, корп. 2

Тел.: (812) 33-500-33

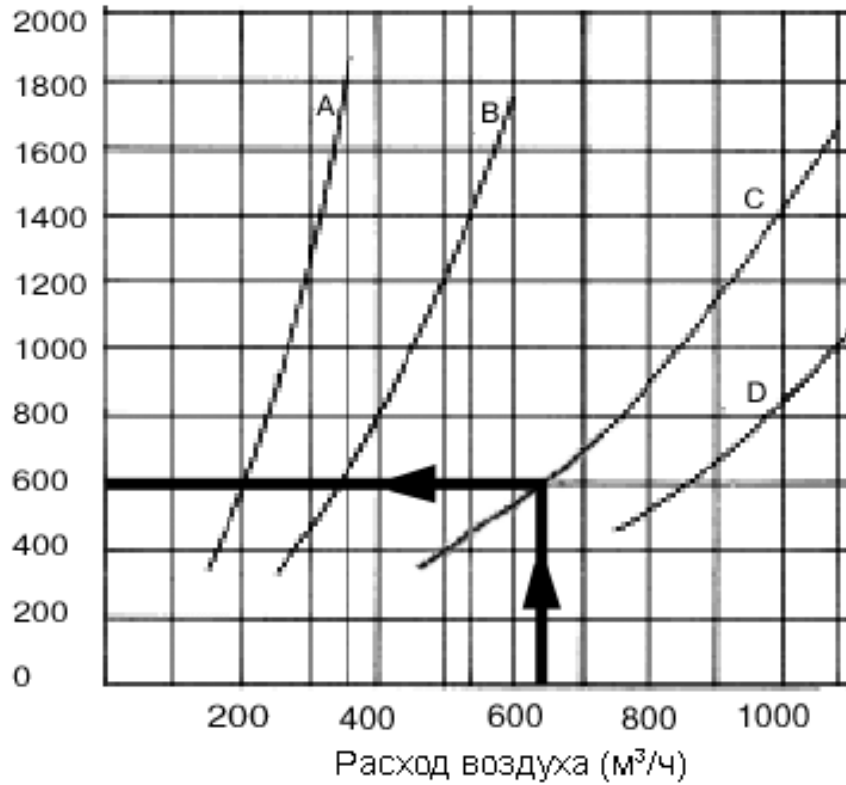
e-mail: info@sovplym.com

<http://www.sovplym.ru>

ПРИЛОЖЕНИЕ А – Данные для расчёта систем

Подбор вентилятора выполняется на основании расчёта потерь давления и подсосов воздуха в системе с учётом нижеследующих диаграмм.

Потеря давления (Па)



A – Ø 75 мм
B – Ø 100 мм
C – Ø 125 мм
D – Ø 150 мм

Рисунок А.1 – Потери давления в шланге и каретке

Потеря давления (Па)

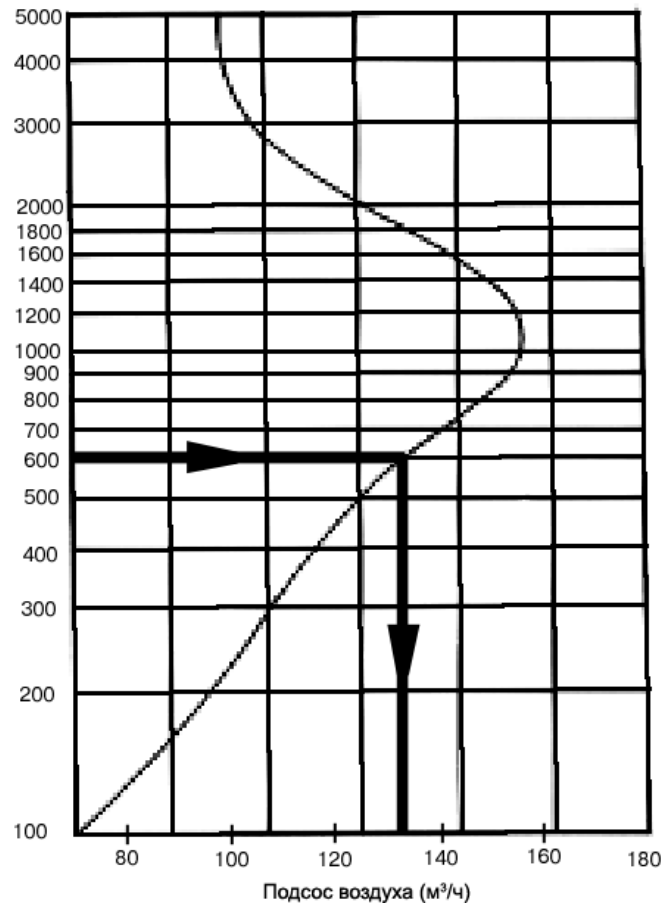


Рисунок А.2 – Подсосы в каретке

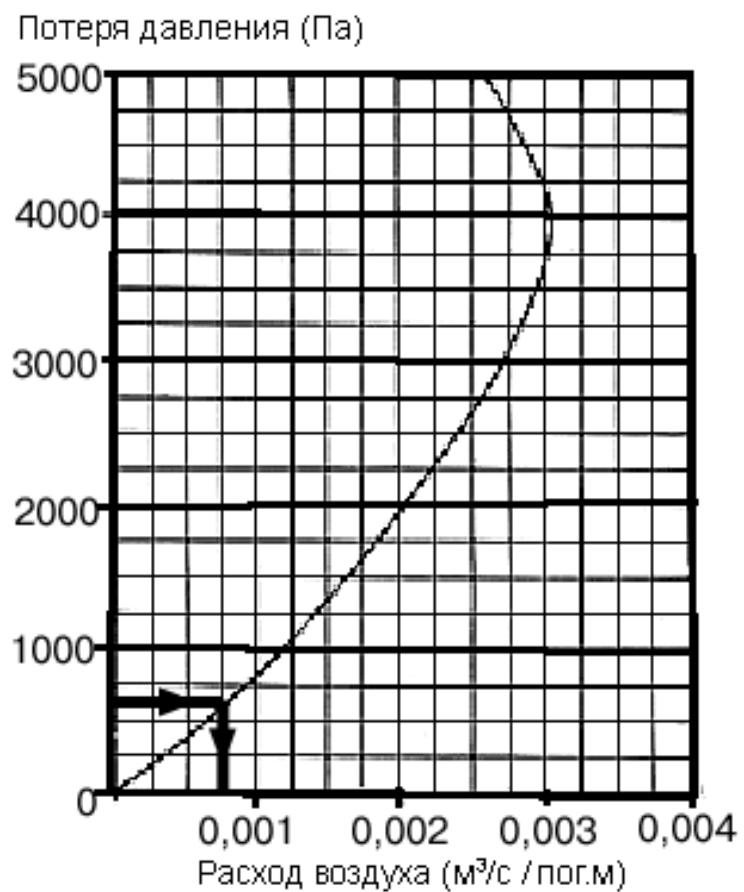


Рисунок А.2 – Подсосы в резиновом уплотнителе по длине рельса

ПРИЛОЖЕНИЕ – Подтверждение соответствия



ЕВРАЗИЙСКИЙ ЭКОНОМИЧЕСКИЙ СОЮЗ ДЕКЛАРАЦИЯ О СООТВЕТСТВИИ



Заявитель АКЦИОНЕРНОЕ ОБЩЕСТВО "СОВПЛИМ"

Место нахождения (адрес юридического лица) и адрес места осуществления деятельности: 195279, Россия, г.Санкт-Петербург, ш. Революции, Д.102, К.2

Основной государственный регистрационный номер 1027804185001.

Телефон: +7 (812)335-00-33 Адрес электронной почты: info@sovplym.com

в лице Генерального директора Анишенкова Александра Юрьевича

заявляет, что Устройства воздухопроводные, серий: KUA, DELI, DELI PRO, FM, UK, UKL, SLE, LM-2, SER, MER, SA, VEGA, Dropper, STP, LRS, STR, UVP, AU. Торговой марки СовПлим.

Изготовитель АКЦИОНЕРНОЕ ОБЩЕСТВО "СОВПЛИМ"

Место нахождения (адрес юридического лица) и адрес места осуществления деятельности по изготовлению продукции: 195279, Россия, г.Санкт-Петербург, ш. Революции, Д.102, К.2 Продукция изготовлена в соответствии с ТУ 4863-005-05159840-2001.

Код (коды) ТН ВЭД ЕАЭС: 8421990006

Серийный выпуск

соответствует требованиям

Технического регламента Таможенного союза "О безопасности машин и оборудования" (ТР ТС 010/2011)

Декларация о соответствии принята на основании

Протокола испытаний № CLS25-15-09-002 от 15.09.2025 года, выданного ИСПЫТАТЕЛЬНОЙ ЛАБОРАТОРИЕЙ ОБЩЕСТВА С ОГРАНИЧЕННОЙ ОТВЕТСТВЕННОСТЬЮ "КЛЕВЕР" (аттестат аккредитации РОСС RU.32055.ИЛ.00010)

Схема декларирования соответствия: 1д

Дополнительная информация

ГОСТ 12.2.003-91 "Система стандартов безопасности труда. Оборудование производственное. Общие требования безопасности". Условия хранения продукции в соответствии с ГОСТ 15150-69. Условия хранения конкретного изделия, срок хранения (службы) указываются в прилагаемой к продукции товаросопроводительной и/или эксплуатационной документации.

Декларация о соответствии действительна с даты регистрации по 14.09.2030 включительно.


(подпись)

Анишенков Александр Юрьевич

(Ф.И.О. заявителя)

Регистрационный номер декларации о соответствии: ЕАЭС N RU Д-РУ.РА08.В.22842/25

Дата регистрации декларации о соответствии: 17.09.2025